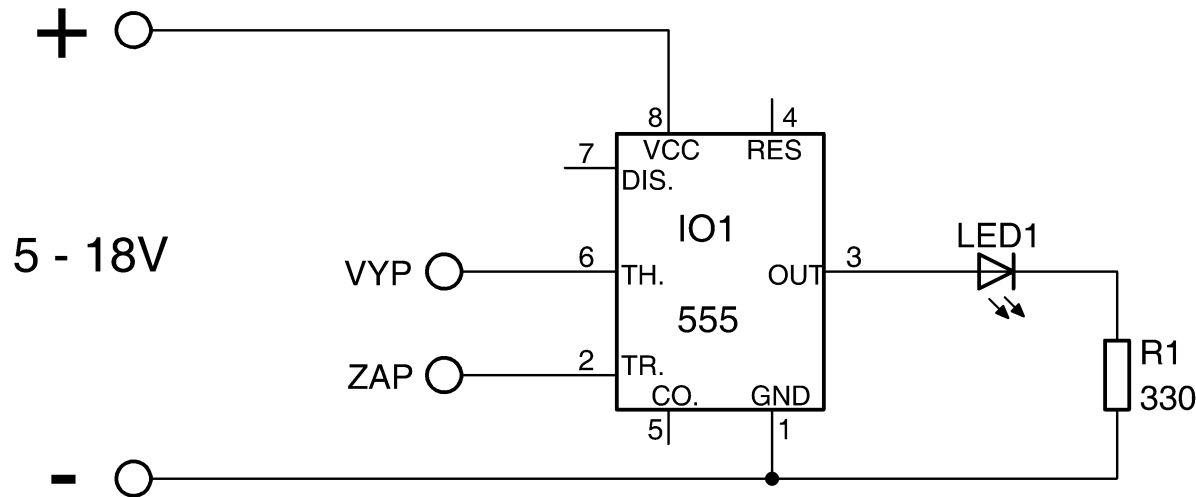
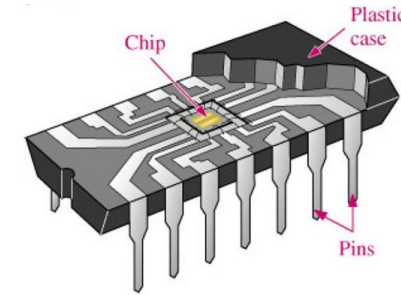


SENZOROVÉ TLAČÍTKO S NE555

11



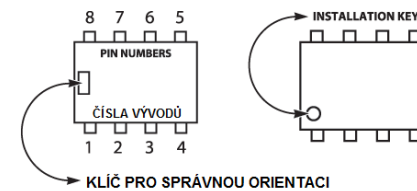
Vnitřek integrovaných obvodů



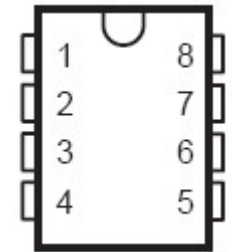
Pouzdro obvodu NE555



Orientace integrovaných obvodů



Číslování vývodů



Popis:

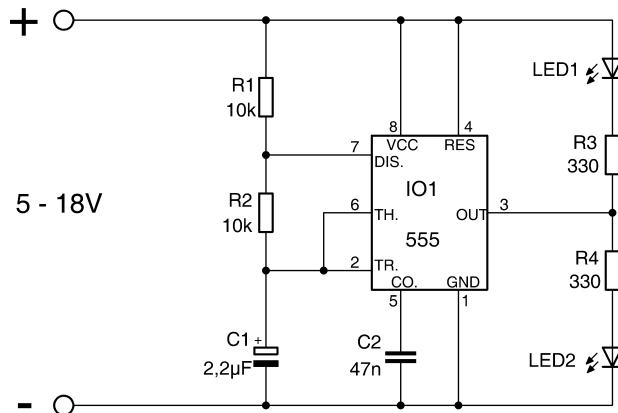
NE555 je integrovaný obvod, který obsahuje kompletní elektrický obvod. Pro připojení integrovaného obvodu (IO) do zapojení, slouží vývody 1-8 na pouzdru IO, viz obrázek orientace integrovaných obvodů.

NE555 se používá nejčastěji jako časovač nebo generátor různých pravoúhlých signálů a byl navržen již v roce 1970.

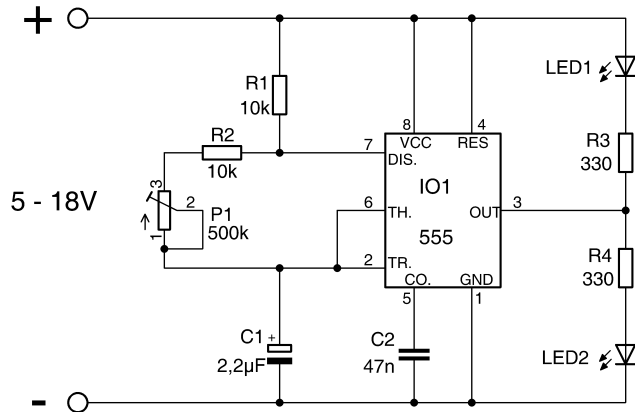
NE555 v tomto zapojení, funguje jako jednoduché senzorové tlačítko, pro zapnutí a vypnutí LED.

NE555 JAKO BLIKAČE

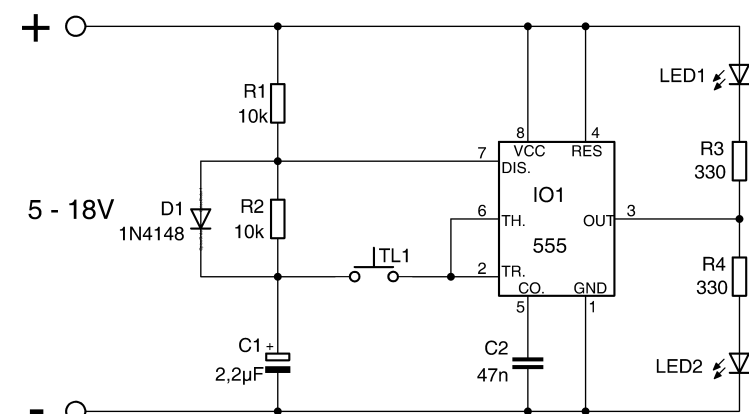
BLIKAČ



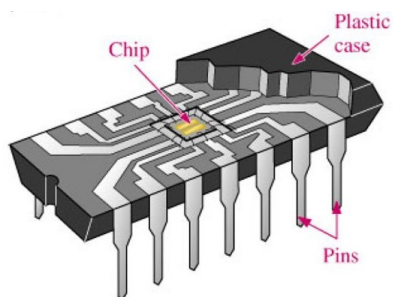
BLIKAČ S NASTAVENÍM



PANA NEBO OREL



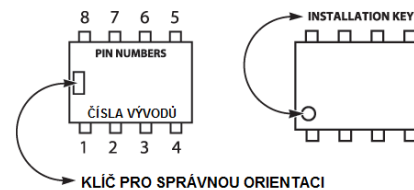
Vnitřek integrovaných obvodů



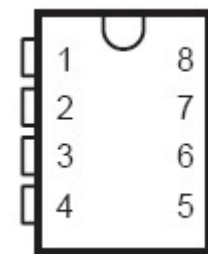
Pouzdro obvodu NE555



Orientace integrovaných obvodů

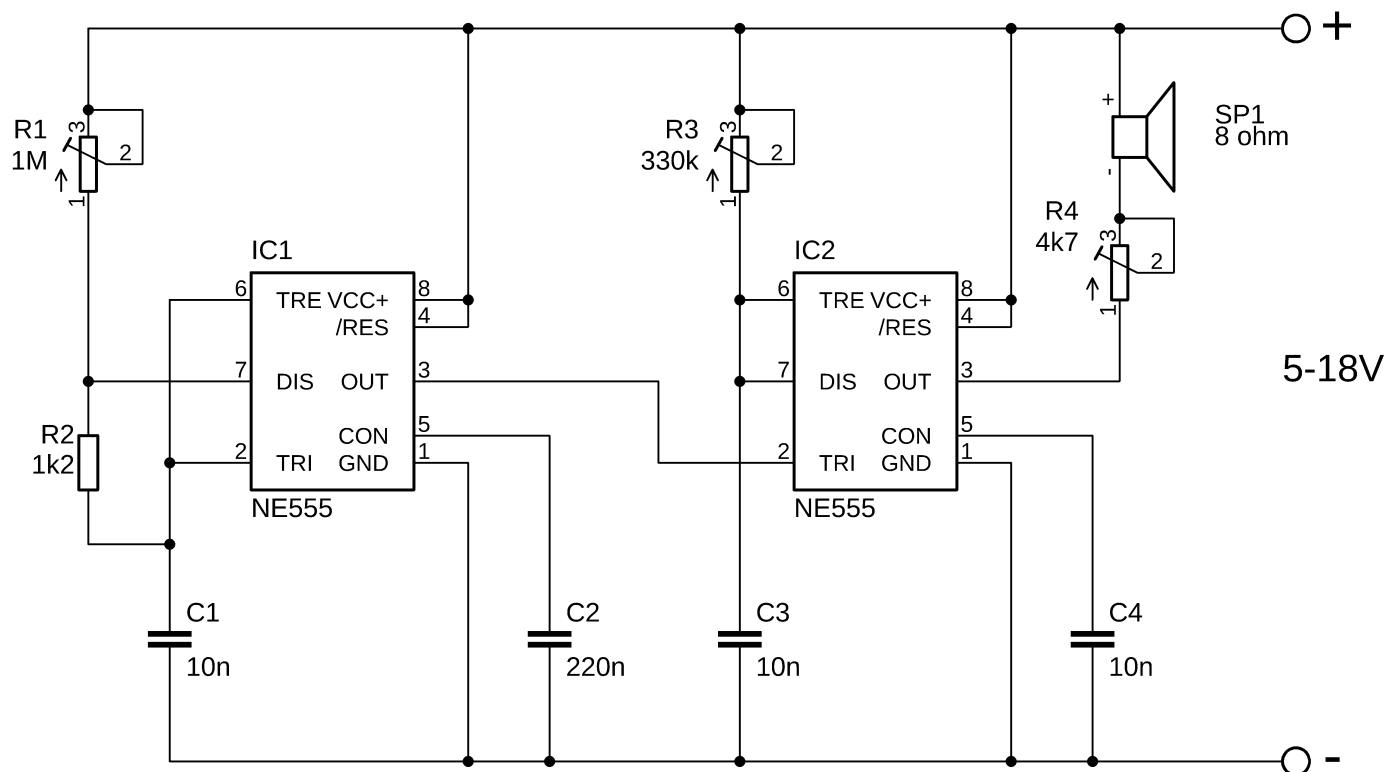


Číslování vývodů



MELODICKÝ GENERÁTOR

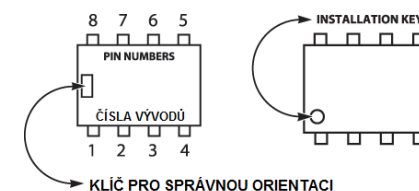
13



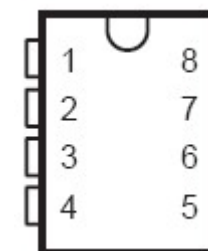
Pouzdro obvodu NE555



Orientace integrovaných obvodů



Číslování vývodů

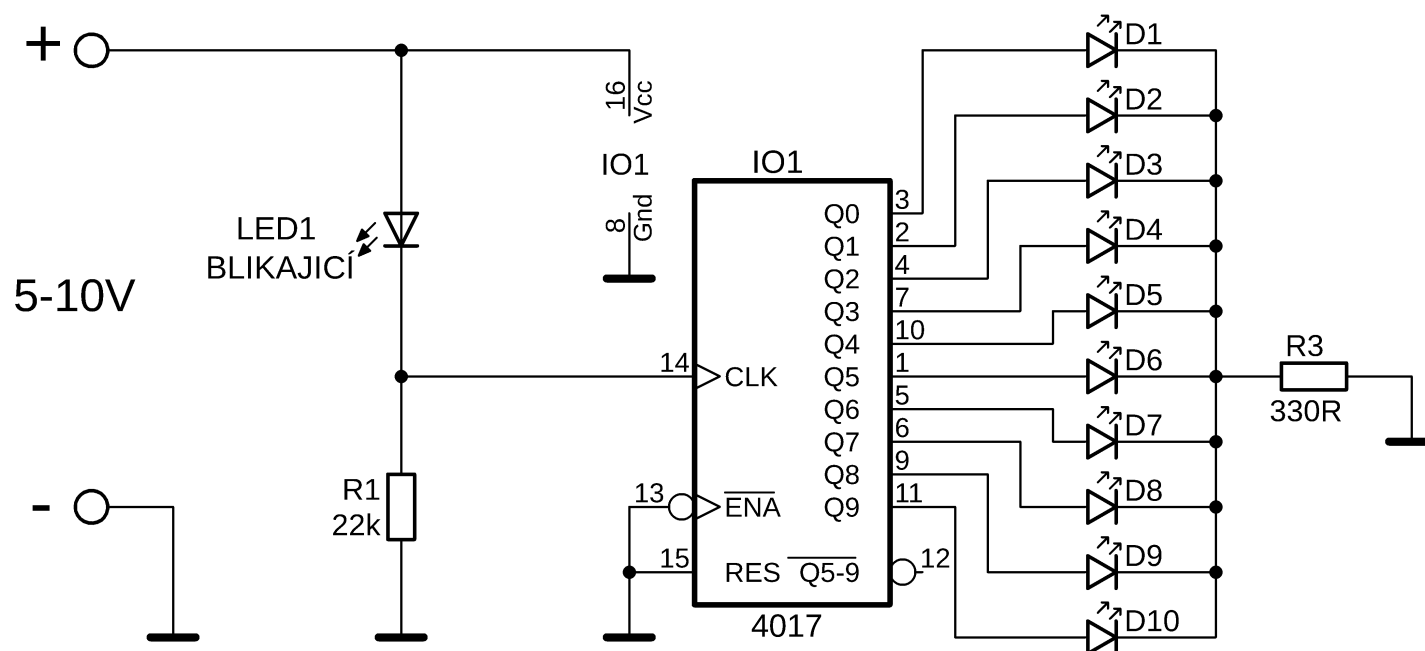


Popis funkce:

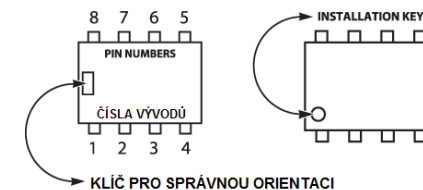
Zapojení obsahuje dva frekvenční generátory (zapojené za sebou), které při změně frekvencí (pomocí trimrů R1 a R3), vytváří velice zvláštní melodické zvuky. Trimr R4 slouží k nastavení hlasitosti reproduktoru.

BĚŽÍCÍ SVĚTÝLKO S BLIKAJÍCÍ LED

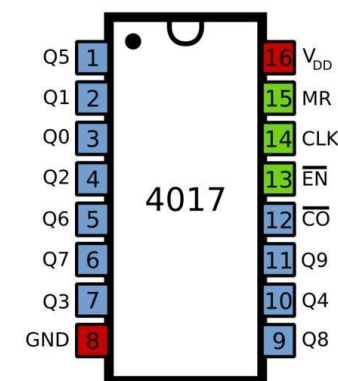
14



Orientace integrovaných obvodů



ČÍSLOVÁNÍ VÝVODŮ

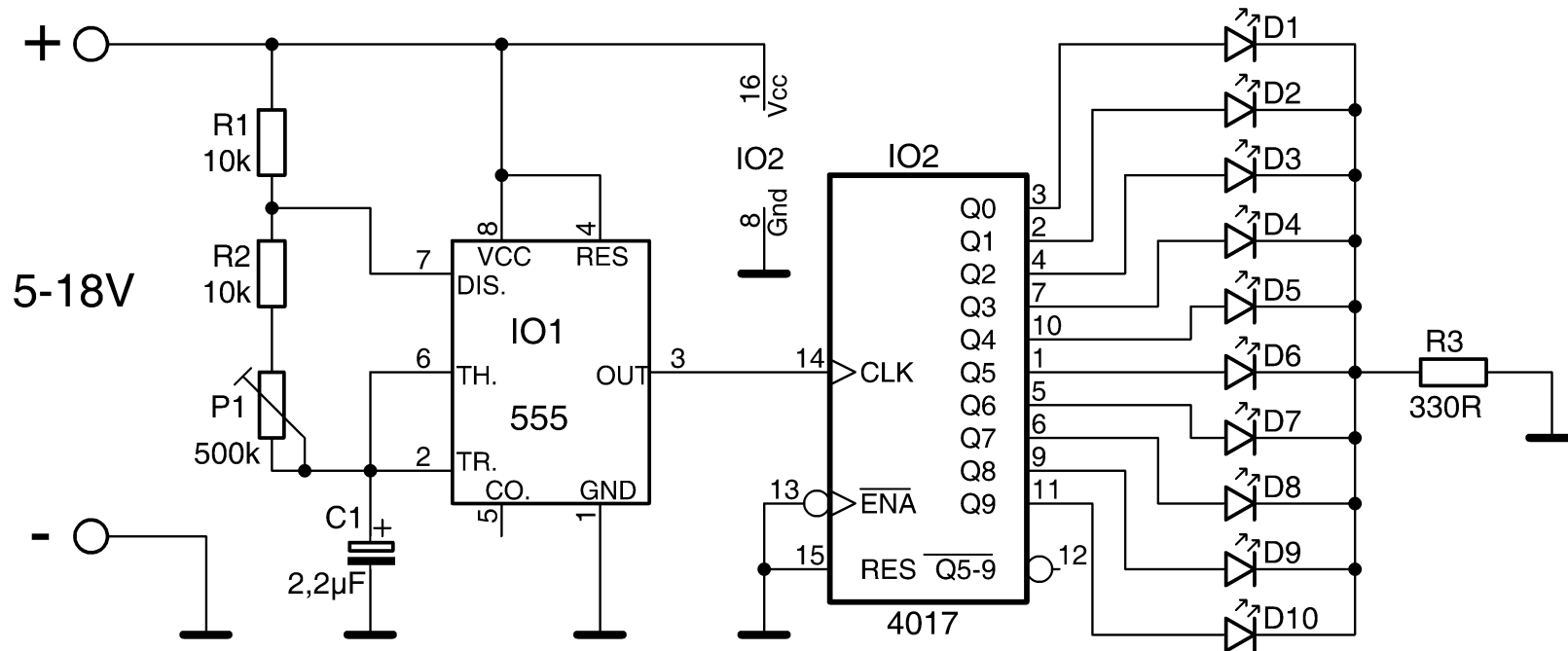


Popis funkce:

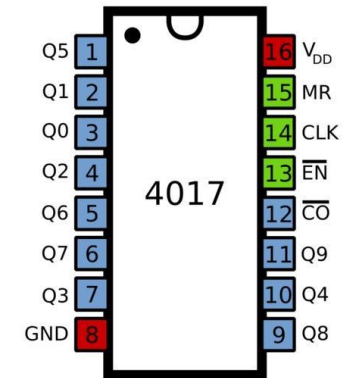
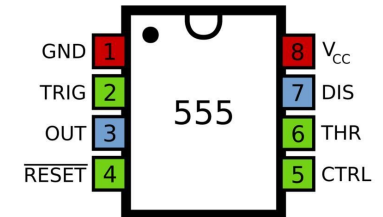
Jako generátor impulsů, je v tomto případě použita blikající LED. Impulsy, které vytvoří, jsou vedeny do hodinového vstupu CLK dekadického čítače 4017 (čítá do deseti). Každý hodinový impuls (bliknutí LED), zvýší čítač svůj obsah a postupně rozsvěcí LED 1 (po prvním impulsu) až LED10 (po desátém impulsu) a následně začne počítat od začátku. Protože vždy svítí pouze jedna LED, stačí použít jeden omezovací rezistor 330 ohmů.

SVĚTELNÝ HAD S OBVODEM 555 a 4017

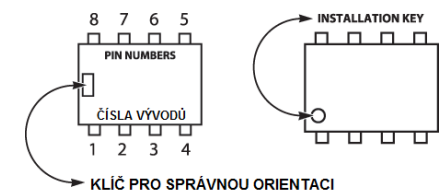
15



ČÍSLOVÁNÍ VÝVODŮ



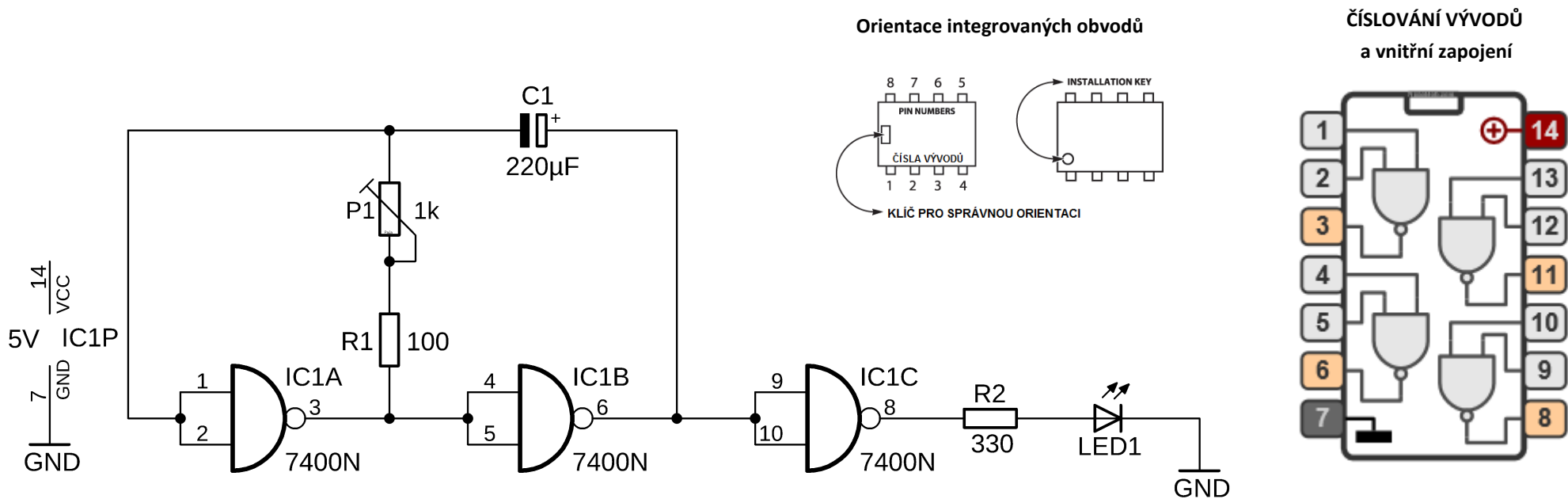
Orientace integrovaných obvodů



Popis funkce:

Jako nastavitelný generátor impulsů, je v tomto případě použit časovač NE555. Impulsy, které vytvoří, jsou vedeny do hodinového vstupu CLK dekadického čítače 4017 (čítá do deseti). Každý hodinový impuls (bliknutí LED), zvýší čítač svůj obsah a postupně rozsvěčí LED 1 (po prvním impulsu) až LED10 (po desátém impulsu) a následně začne počítat od začátku. Protože vždy svítí pouze jedna LED, stačí použít jeden omezovací rezistor 330 ohmů.

BLIKAČ S INTEGROVANÝM OBVODEM 7400 16

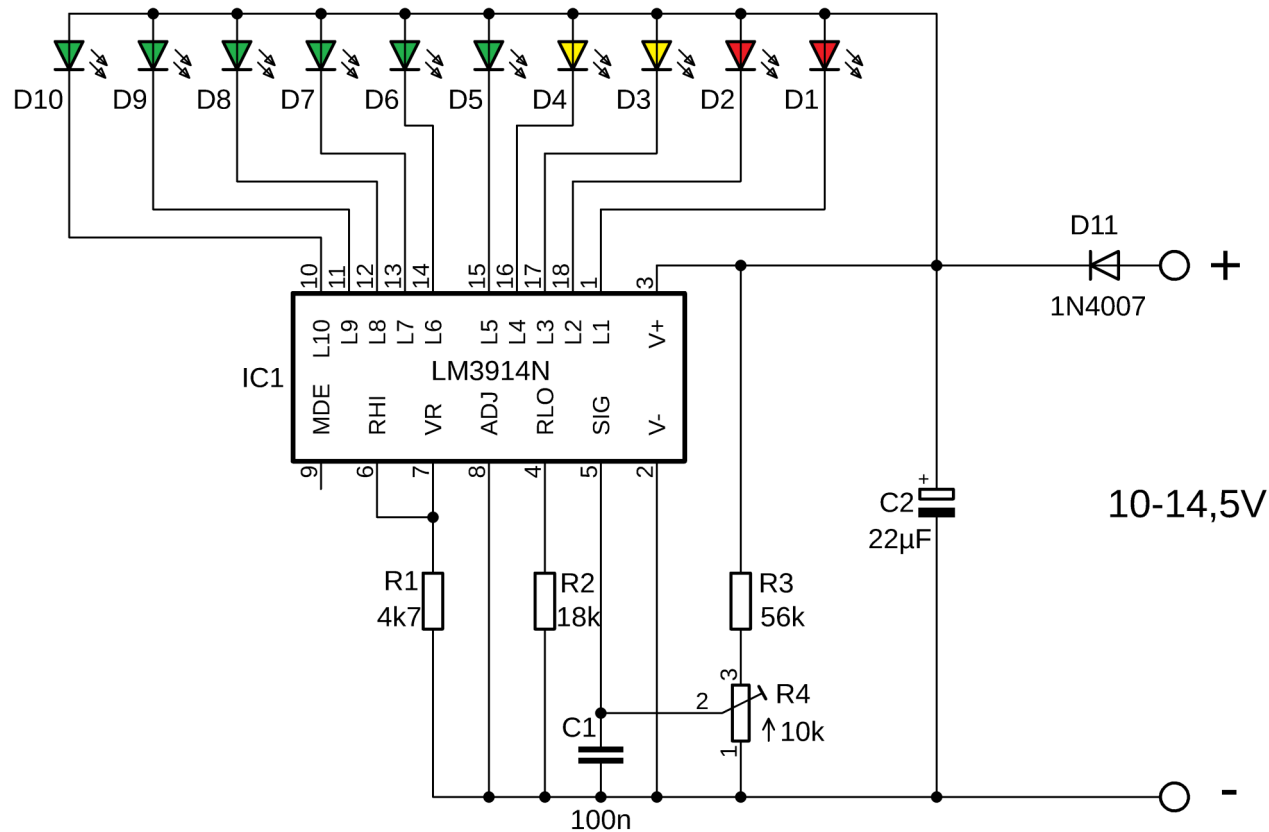


Popis funkce:

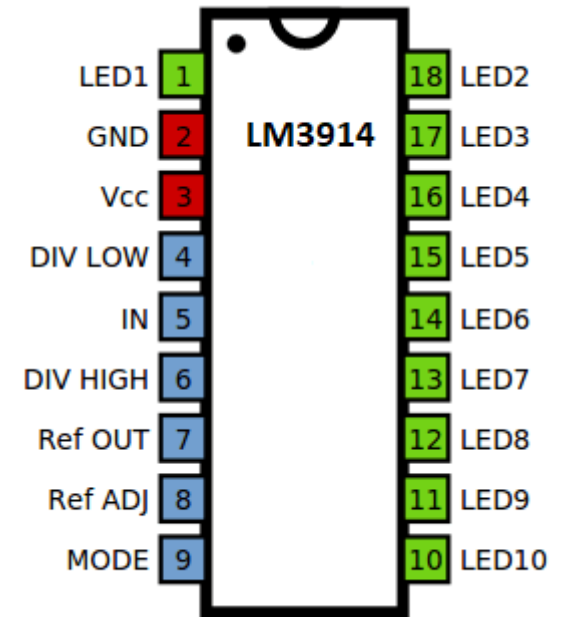
Pro zapojení generátoru impulzů je využit číslicový obvod 7400. Z něho vytvořený astabilní klopný obvod (nemá žádný stabilní stav) je tvořen hradly IC1A a IC1B, zapojenými jako invertory (mají propojené vstupy hradel 1,2 a 4,5). Rychlost lze mírně upravit pomocí trimru P1, který ovlivňuje rychlost nabíjení a vybíjení kondenzátoru C1. Hradlo IC1C odděluje LED1 od klopného obvodu a generované impulsy pošle na LED1. Podrobný popis funkce logických obvodů, bude uveden až ve výukové části „Logické obvody“

MONITOR AKUMULÁTORU S LM3914

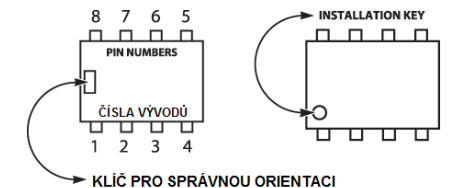
17



ČÍSLOVÁNÍ VÝVODŮ



Orientace integrovaných obvodů

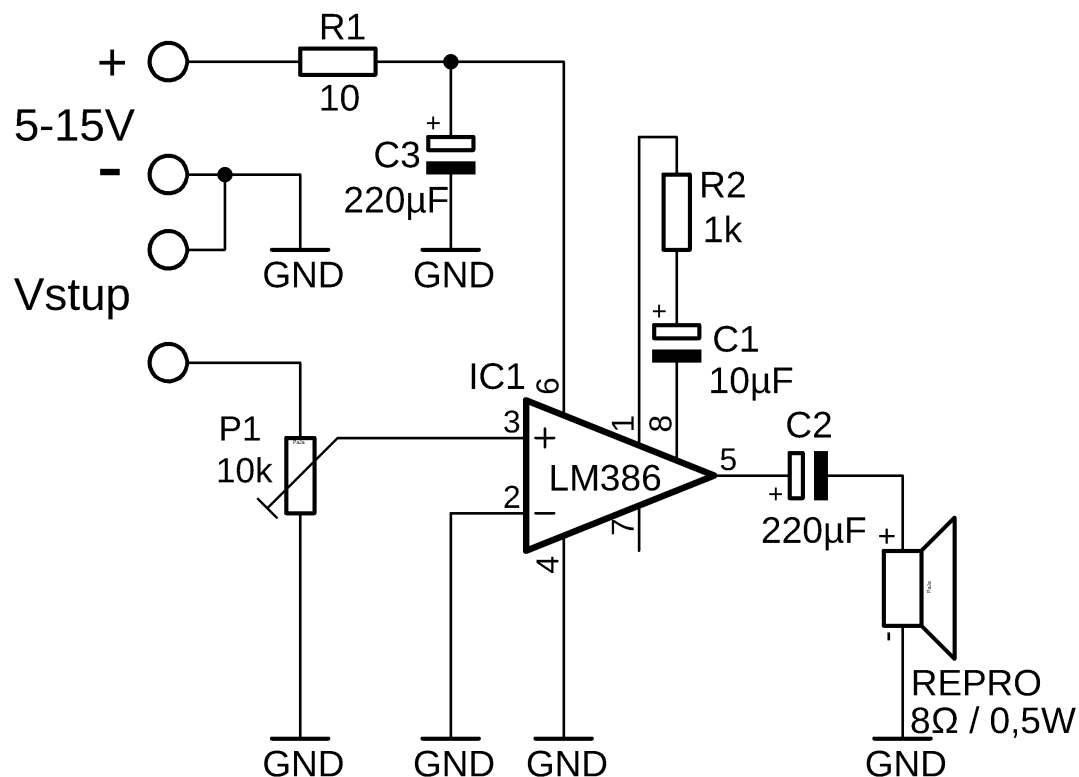


Popis funkce:

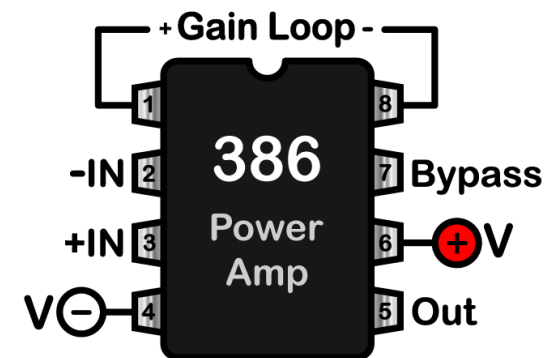
Zapojení slouží k monitorování napětí akumulátoru 12V. Je použit speciální obvod pro lineární indikaci velikosti napětí, pomocí deseti LED, které mohou pracovat v bodovém nebo sloupcovém režimu (plus na vývodu č.9). Trimrem R5 nastavte rozsvícení LED D10 při napětí 14,5V (maximální nabíjecí napětí). Indikátor bude ukazovat napětí od 10V do 14,5V. Funkčnost zapojení v nastaveném rozsahu vyzkoušejte na laboratorním zdroji.

ZESILOVAČ S LM386

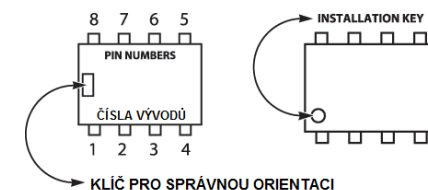
18



Číslování a označení vývodů



Orientace integrovaných obvodů

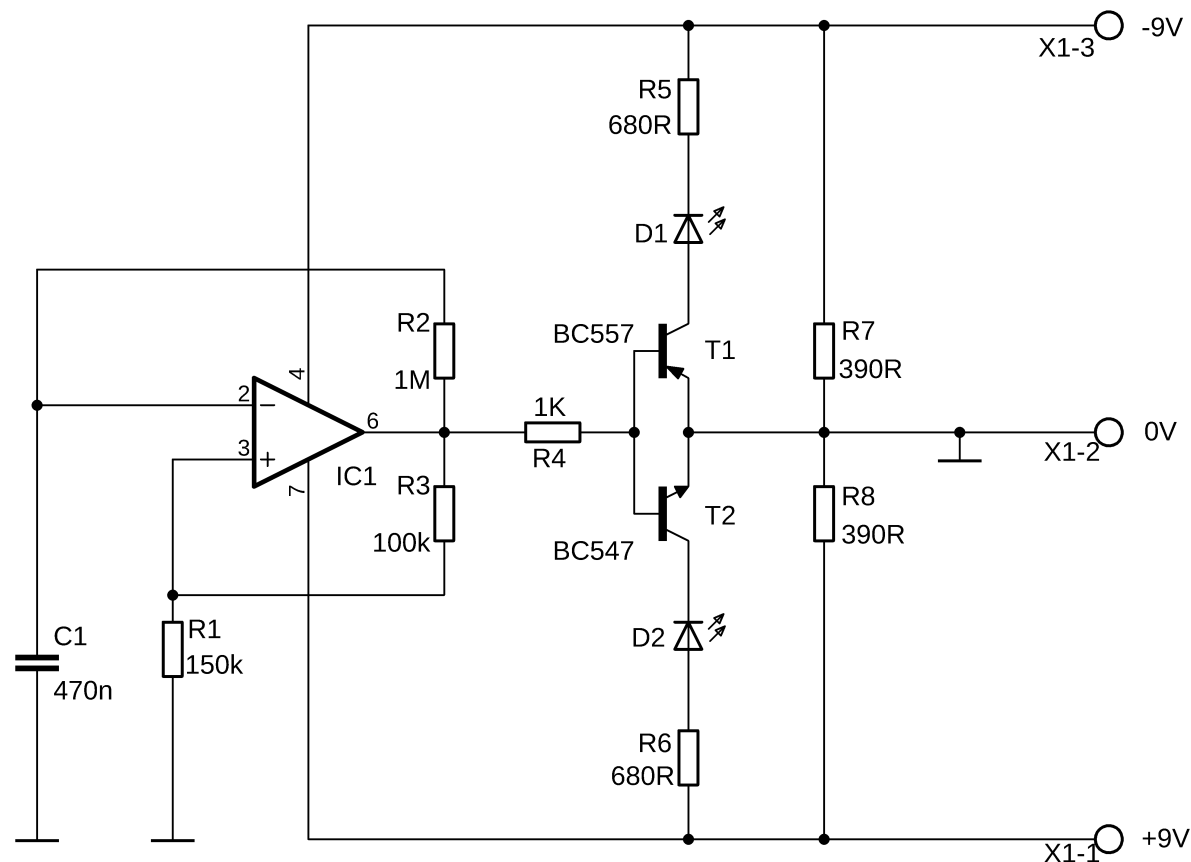


Popis funkce:

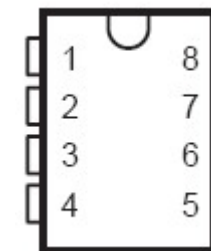
LM386 je integrovaný obvod obsahující nízkonapěťový zvukový operační zesilovač. Je vhodný pro bateriemi napájená zařízení, jako rádia a různé amatérské projekty. Pro vyzkoušení zesilovač napojte na MP3 přehrávač, melodický zvonek nebo jiný generátor zvuků.

TESTER OPERAČNÍCH ZESILOVAČŮ

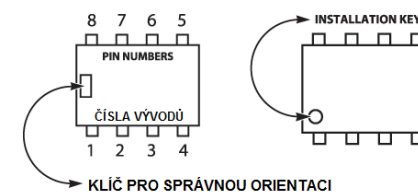
19



Číslování vývodů



Orientace integrovaných obvodů

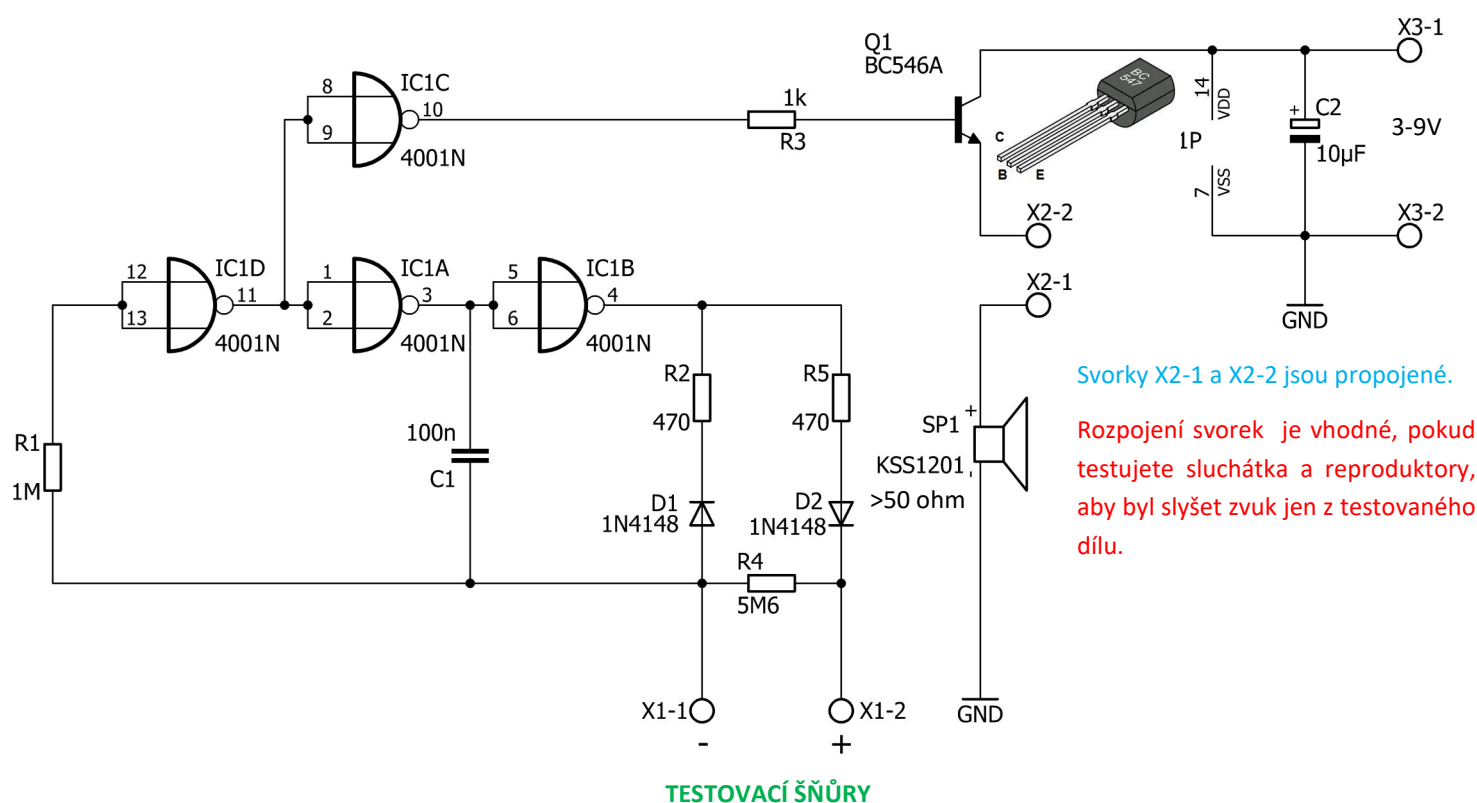


Popis funkce:

Tester umožňuje jednoduchým a rychlým způsobem rozlišit dobré operační zesilovače (dále jen OZ) od vadných. Pokud je OZ v pořádku, multivibrátor kmitá a diody střídavě blikají. Je-li OZ vadný, nesvítí žádná dioda, nebo pouze jedna a to trvale. Zapojení lze rozšířit i pro testování dvojitých i čtyřnásobných operačních zesilovačů. Zapojení lze napájet ze zdroje napětí 9 - 18V (díky rezistorům R7 a R8) nebo lze zařízení napájet pomocí dvou devíti voltových baterií i bez uvedených rezistorů.

AKUSTICKÁ ZKOUŠEČKA R-TEST

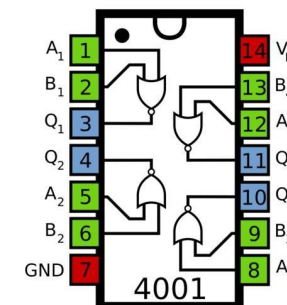
I10



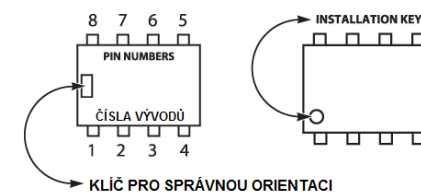
Svorky X2-1 a X2-2 jsou propojené.

Rozpojení svorek je vhodné, pokud testujete sluchátka a reproduktory, aby byl slyšet zvuk jen z testovaného dílu.

ČÍSLOVÁNÍ VÝVODŮ
a vnitřní zapojení



Orientace integrovaných obvodů



Popis:

Akustická zkoušečka umožňuje odhalit vadné součástky, podle výšky tónu. Vysoký tón zní u malého odporu a nižší tón u vyššího odporu. Při odporech nad 1Mega ohm, se ozývá jen klapání. Zkoušečkou rozpoznáte polovodičový přechod PN u diod a tranzistorů i kapacitu elektrolytických kondenzátorů. Lze testovat funkčnost LED, sluchátek, reproduktorů a nalézt přerušení vodičů.